



ROMI®

ROMI **EL 220**



New concept in injection moulding with **energy saving, accuracy** and **repeatability**.

Nuevo concepto de inyección con **ahorro de energía, precisión** y **repetibilidad**.

Nuovo concetto dello stampaggio ad iniezione con **risparmio energetico, precisione** e **ripetibilità**.

Nouveau concept de moulage par injection avec les **économies d'énergie, la précision** et la **répétabilité**.

Clamping unit / Unidad de cierre Gruppo di chiusura / Groupe de fermeture					
Mold clamping force / <i>Grupo de cierre</i> Forza bloccaggio stampo / <i>Force de fermeture</i>	t				220
Maximum opening stroke / <i>Carrera plato móvil</i> Corsa piano mobile / <i>Course plateau mobile</i>	mm				560
Mold height (maximum x minimum) / <i>Espesor molde (maximum x minimum)</i> Spessore stampo (max. x min.) / <i>Epaisseur moule (max. x min.)</i>	mm				630 x 200
Minimum mold size / <i>Dimensiones mín. moldes</i> Dimensione minima stampo / <i>Dimensions moule mini</i>	mm				390 x 390
Maximum mold size / <i>Dimensiones máx. moldes</i> Dimensione massima stampo / <i>Dimensions moule maxi</i>	mm				850 x 560
Platen size (horizontal x vertical) / <i>Dimensiones de los platos (HxV)</i> Dimensione piani (O x V) / <i>Dimensions plateaux (H x V)</i>	mm				850 x 850
Space between tie bars / <i>Paso entre columnas</i> Passaggio tra le colonne / <i>Passage entre colonnes</i>	mm				560 x 560
Tie bars diameter / <i>Diámetro columnas</i> Diametro colonne / <i>Diamètre des colonnes</i>	mm				94
Maximum opening stroke / <i>Apertura max. moldes</i> Massima luce stampo / <i>Ouverture moule maxi</i>	mm				1190
Ejector / <i>Extractor</i> Estrattore / <i>Ejection</i>	Ejection force / <i>Fuerza extractor</i> Forza estrazione / <i>Ejection force</i>	t			2,8
	Stroke / <i>Carrera extractor</i> Corsa estrattore / <i>Course</i>	mm			190
Injection unit / Grupo de inyección Unità iniezione / Groupe d'injection					
EUROMAP classification / <i>Clasificación EUROMAP</i> Classificazione EUROMAP / <i>Class. EUROMAP</i>					873
Screw diameter / <i>Diámetro husillo</i> Diametro vite / <i>Diamètre de la vis</i>	mm	45	50	55	60
Screw ratio / <i>Longitud del husillo</i> Lunghezza utile della vite / <i>Rapport L/D</i>	L/D	25	22	20	18
Maximum injection volume / <i>Volumen max. inyección</i> Volume iniezione massimo / <i>Volume maxi d'injection</i>	cm ³	350	432	522	622
Maximum injection weight (PS) / <i>Peso max. inyección (PS)</i> Peso iniezione massimo (PS) / <i>Poids maxi d'injection (PS)</i>	g	329	406	491	585

Maximum injection pressure / <i>Presión max. de inyección</i> Pressione di iniezione massima / <i>Pression maxi d'injection</i>	bar	2100	2000	1700	1400
Injection rate / <i>Capacidad de inyección</i> Portata di iniezione / <i>Débit d'injection</i>	cm ³ /s	239	296	357	425
Plasticizing capacity (1) / <i>Capacidad de plastificación (1)</i> Capacità plastificazione (1) / <i>Capacité de plastification (1)</i>	g/s	24	33	44	57
Screw speed (maximum) / <i>Velocidad husillo (max.)</i> Velocità vite (massima) / <i>Vitesse maxi de la vis</i>	rpm	275 rpm @ 83 kgf.m			
Screw torque (maximum) / <i>Par max. rotación husillo</i> Coppia rotazione vite (massima) / <i>Couple maxi rotation vis</i>	kgf.m	136 kgf.m @ 117 rpm			
Hopper volume / <i>Capacidad tolva</i> Capacità tramoggia / <i>Volume trémie</i>	dm ³	70			
Nozzle force / <i>Fuerza de boquillas</i> Forza ugello / <i>Force d'appui ponton</i>	t	3,5			
Electrical data / Información eléctrica Dati elettrici / Electrique					
Heater band power / <i>Potencia total calefactores</i> Potenza totale riscaldatori / <i>Puissance de chauffe</i>	kW	19,06			
General data / Información general Dati generali / Général					
Dry cycle (EUROMAP 6) / <i>Ciclo en vacío (EUROMAP 6)</i> Ciclo a vuoto (EUROMAP 6) / <i>Cycle à vide (EUROMAP 6)</i>	s	2,3			
Machine dimensions (L x W x H) (2) / <i>Dimensiones exteriores (2)</i> Dimensioni d'ingombro (L x P x H) (2) / <i>Encombrement (L x P x H) (2)</i>	m	6,49 x 2,01 x 2,34			
Machine weight (approximate) / <i>Peso neto total (aproximado)</i> Peso macchina (approssimativo) / <i>Poids machine</i>	kg	10600			

- (1) Calculated instantaneous values refer to Polystyrene at 220 to 250°C and screw maximum speed
 (2) Length without injection unit retraction and height without levelers Average height of leveler = 80 mm

- (1) *Valores instantáneos estimados, referidos a Poliestireno (PS) a temperatura de 200° - 250°C a la máxima velocidad pantalla*
 (2) *Largo sin grupo inyector y altura sin antivibradores. Altura media antivibradores = 80 mm*

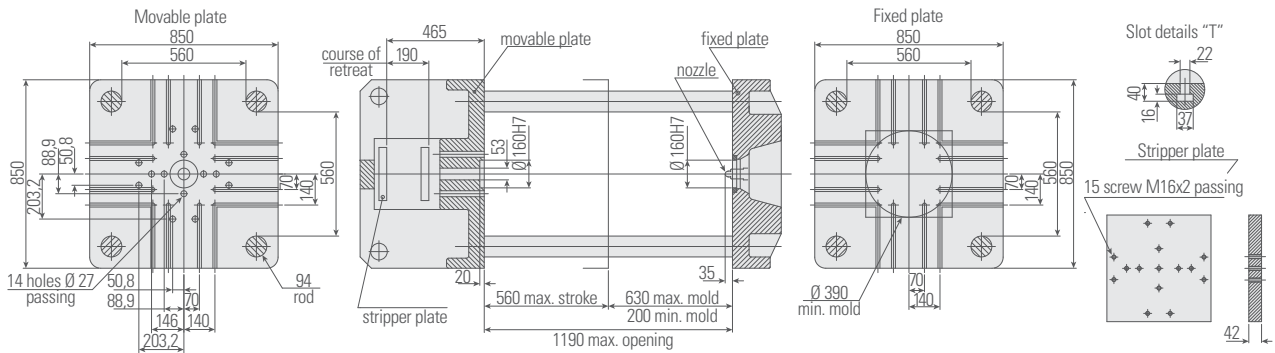
- (1) Valori istantanei stimati riferiti al Polistirolo (PS) a temperatura da 220 a 250°C e massima velocità vite
 (2) Lunghezza con gruppo iniezione accostato e altezza senza antivibranti - Altezza media antivibranti = 80 mm

- (1) *Valeur instantanée estimée avec du Polystyrène (PS) en température de 220 à 250°C et vitesse de vis maxi.*
 (2) *Longeur sans l'unité d'injection reculée et hauteur sans patins antivibratoires - Hauteur moyenne des patins antivibratoires = 80 mm.*

Multiplication factor to calculate injection volume (cm³) based on injection weight (g) / *Factor de multiplicación para la conversión del volumen teórico de inyección en peso de inyección (g)*
 Fattore di moltiplicazione per la conversione del volume di iniezione teorico in peso d'iniezione (g) / *Factor de multiplication pour convertir le volume théorique d'injection en poids pièce (g)*

PS ABS SAN SB CA CAB PA PC PE PMMA POM PP PVC-Rig PVC-Fle
 0,94 0,88 0,88 0,90 1,02 0,97 0,91 0,97 0,71 0,94 1,15 0,73 1,12 1,02

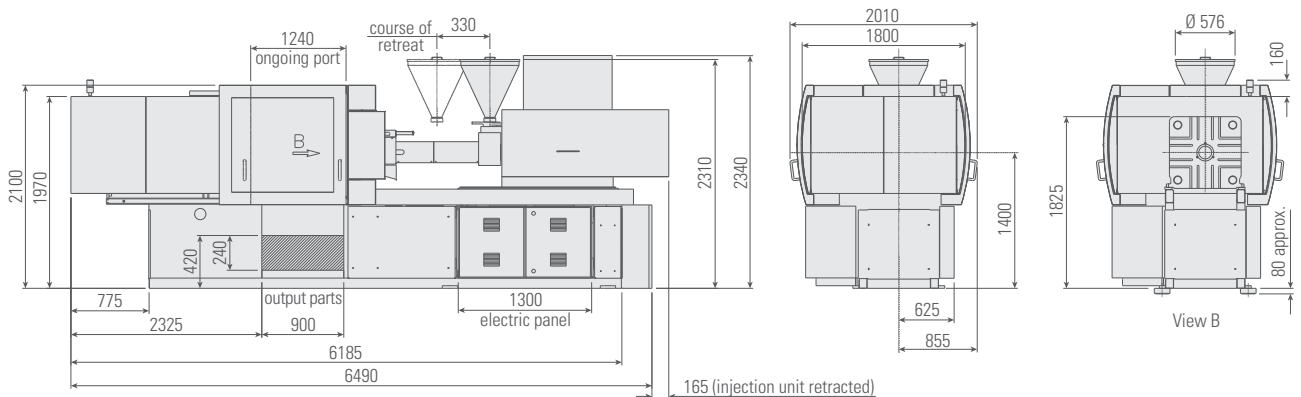
PLATE LAYOUT / DISEÑO DE LA PLACA / LAYOUT DELLA SCHEDA / PLAN DU GROUPE DE FERMETURE



Movable plate	Placa móvil	Piastra mobile	Plateau mobile
rod	columna	colonna	colonne
min. mold	min. molde	min. apertura	min. moule
max. mold	máx. molde	max. apertura	max. moule
screw	husillo	vite	vis
passing	paso	passaggio	passage
laminare	laminado	laminato	perçage

stripper plate	placa extractora	piastra di estrazione	plaque d'éjection
max. stroke	máx. carrera	max. corsa	course maxi
max. opening	máx. apertura	max. apertura	max. ouverture
Fixed plate	Placa fija	Piastra fissa	Plateau fixe
nozzle	boquilla	ugello	buse
Slot details "T"	Detalles ranura "T"	Dettaglio lave "T"	Détails rainures en "T"

MACHINE DIMENSIONS / DIMENSIONES DE LA MÁQUINA / DIMENSIONI DELLA MACCHINA / DIMENSIONS DE LA MACHINE



ongoing port	recorrido reja	corsa cancello	ouverture porte
output parts	hueco caída pieza	vano caduta pezzi	évacuation pièce
injection unit retracted	largo máximo	lunghezza massima	unité d'injection en appui
course of retreat	recorrido carro	corsa del carro	recul ponton
view	ver	vista	vue



ROMI®

WWW.ROMI.COM

Indústrias ROMI SA
Av Pérola Byington 56
Santa Bárbara d'Oeste SP
13453 900 Brazil

Rod. SP 304, Km 141,5
Santa Bárbara d'Oeste SP
13453 900 Brazil
Phone +55 (19) 3455 9800
Fax +55 (19) 3455 1030

Burkhardt+Weber
Fertigungssysteme GmbH
Burkhardt+Weber-Strasse 57
72760 Reutlingen, Germany
Phone +49 7121 315-0
Fax +49 7121 315-104
info@burkhardt-weber.de
www.burkhardt-weber.de

ROMI Machine Tools, Ltd
1845 Airport Exchange Blvd
Erlanger KY - 41018 USA
Phone +1 (859) 647 7566
Fax +1 (859) 647 9122
sales@romiusa.com

ROMI Europa GmbH
Wasserweg 19 D 64521
Gross Gerau Germany
Phone +49 (6152) 8055 0
Fax +49 (6152) 8055 50
sales@romi-europa.de

ROMI France SAS
Parc de Genève, 240
Rue Ferdinand Perrier 69800
ST Priest
Phone +33 4 37 25 60 70
Fax +33 4 37 25 60 71
infos@romifrance.fr

ROMI Machines UK Limited
Leigh Road
Swift Valley Industrial Estate
Rugby CV21 1DS
Phone +44 1788 544221
Fax +44 1788 542195
sales@romiuk.com

ROMI Máquinas España
Calle Comadrán, 15
Pol. Ind. Can Salvatela
C.P. 08210 - Barberà del Vallès
Phone +34 93 719 4926
Fax +34 93 718 7932
info@romi.es

ROMI in Mexico
Moliere 13, piso 10-B
Col. Chapultepec Polanco,
C.P. 11560
ventasmx@romi.com



ISO 9001:2008
Certificate No. 31120



ISO 14001:2004
Certificate No. 70671
CERTIFICATE TO
INDÚSTRIAS ROMI S.A.



CE safety regulation compliance available only for the European Community or under request.